

ES Indicaciones de seguridad:

El producto ha sido concebido exclusivamente para su uso en interiores. Antes de proceder a realizar trabajos de instalación, reparación o mantenimiento, asegúrese de que está desenchufada la toma de corriente. Los equipos eléctricos tienen que ser instalados exclusivamente por personas cualificadas. Hay que respetar las regulaciones nacionales de seguridad. Emplee exclusivamente el tipo de bombilla recomendado. Emplee únicamente bombillas que no excedan el número de vatios recomendado. Limpiair pasando un paño suave. Los componentes eléctricos no deben entrar en contacto con la humedad. Conserve estas instrucciones para su uso posterior.

Protección del medio ambiente

El símbolo que se encuentra en el producto indica que no está permitido eliminar los productos eléctricos con la basura doméstica, sino que tienen que ser entregados en un punto de recogida para el reciclaje de productos eléctricos y electrónicos. Póngase en contacto con las autoridades locales para obtener más información al respecto.

GB For your health and Safety:

This product is for indoor use only. Ensure power supply has been disconnected before installation, maintenance or repair. Electrical appliances must only be connected by competent persons. Your national safety regulations must be observed. Ensure you use bulb type recommended. Do not use a bulb which exceeds the maximum recommended wattage. To clean, wipe clean with a soft cloth. Do not allow moisture to come into contact with electrical parts. Please retain these instructions for future reference.

Environmental protection

The symbol on this product dictates that Waste Electrical Products should not be disposed of with household waste. Please recycle where facilities exist. Check with your local authority or retailer for recycling advice.

DE Sicherheitshinweise:

Das Produkt ist nur für den Gebrauch in Innenräumen bestimmt. Stellen Sie vor Installation, Wartungs- oder Reparaturarbeiten sicher, dass das Stromversorgungskabel ausgesteckt ist. Elektrische Geräte dürfen nur durch sachkundige Personen angeschlossen werden. Die nationalen Sicherheitsvorschriften müssen eingehalten werden. Verwenden Sie nur den empfohlenen Glühlampentyp. Verwenden Sie nur Glühlampen, die die empfohlene Wattleistung nicht überschreiten. Zur Reinigung mit einem weichen Tuch abwischen. Elektrische Teile dürfen nicht mit Feuchtigkeit in Berührung kommen. Bewahren Sie diese Anleitung für späteren Gebrauch auf.

Hinweise zum Umweltschutz

Das Symbol auf dem Produkt weist darauf hin, dass Elektroaltgeräte nicht über den normalen Haushaltsabfall entsorgt werden dürfen, sondern an einem Sammelpunkt für das Recycling von elektrischen und elektronischen Geräten abgegeben werden müssen. Bitte fragen Sie bei Ihren lokalen Behörden nach der zuständigen Entsorgungsstelle.

FR Consignes de sécurité:

Ce produit est exclusivement conçu pour usage à l'intérieur. S'assurer que le câble d'alimentation est bien débranché avant tous travaux de montage, d'entretien ou de réparation. Seules des personnes compétentes sont autorisées à raccorder les appareils électriques. Respecter les règlements de sécurité nationaux. Utiliser exclusivement des ampoules du type recommandé. Ne pas utiliser d'ampoules dont la puissance est supérieure à la puissance recommandée. Nettoyer à l'aide d'un chiffon doux. Éviter que les pièces électriques n'entrent en contact avec de l'humidité. Conserver les présentes instructions pour consultation ultérieure.

Protection de l'environnement

Le symbole apposé sur le produit signale que les appareils électriques ne doivent en aucun cas être jetés avec les ordures ménagères, mais remis à un point de collecte spécialisé pour être recyclés. Se renseigner auprès des autorités locales compétentes.

IT Avvertenze di sicurezza

Il prodotto è destinato esclusivamente all'uso in locali interni. Prima dei lavori di installazione, manutenzione e riparazione assicurarsi che il cavo di alimentazione sia stato scollegato. Gli apparecchi elettrici possono essere collegati esclusivamente da persone competenti in materia. Rispettare le prescrizioni di sicurezza nazionali. Impiegare solo il tipo di lampadina

consigliato. Non utilizzare lampadine la cui potenza supera la potenza massima consigliata. Per la pulizia usare un panno morbido. Non far entrare in contatto con l'umidità. Conservare queste istruzioni per un eventuale montaggio successivo.

Indicazioni per la tutela dell'ambiente

Il simbolo sul prodotto indica che non è consentito smaltire gli apparecchi elettrici usati insieme ai comuni rifiuti domestici, ma occorre portarli a un punto di raccolta per il riciclaggio di apparecchi elettrici ed elettronici. Rivolgersi agli enti locali per richiedere il relativo punto di raccolta per lo smaltimento.

VE Veiligheidsaanwijzingen:

Het product is alleen bedoeld voor gebruik binnenshuis. Zorg er vóór installatie-, onderhouds- of reparatiewerkzaamheden voor dat de voedingskabel losgekoppeld is. Elektrische apparaten mogen alleen door deskundige personen worden aangesloten. De nationale veiligheidsvoorschriften moeten worden opgevolgd. Gebruik alleen het aanbevolen type gloeilamp. Gebruik alleen gloeilampen die het aanbevolen aantal watt niet overschrijden. Voor reiniging met een zachte doek afwischen. Elektrische onderdelen mogen niet met vocht in contact komen. Bewaar deze gebruiksaanwijzing voor toekomstig gebruik.

Aanwijzingen in het belang van het milieu.

Het pictogram op het product wijst erop dat afgedankte elektrische en elektronische apparaten niet via het normale huishoudelijke afval mogen worden afgevoerd, maar bij een inzamelingspunt voor recycling van elektrische en elektronische apparaten moeten worden afgegeven. Informeer bij de lokale autoriteiten naar het dichtstbijzijnde inzamelingspunt.

PT Instruções de segurança:

O produto é destinado apenas ao uso em interiores. Antes da instalação ou trabalhos de manutenção, assegure-se de que o cabo de alimentação elétrica está desenhafado. Aparelhos elétricos só podem ser ligados por pessoas competentes. Devem ser respeitados os regulamentos nacionais de segurança. Utilize somente o tipo de lâmpada recomendado. Assegure-se de que a potência da lâmpada (em Watt) não ultrapasse o valor máximo recomendado. Limpe somente com um pano macio. Peças elétricas não podem entrar em contacto com humidade. Guarde estas instruções para uso posterior.

Proteção ambiental

O símbolo no produto indica que os aparelhos eléctricos não podem ser deixados fora no lixo doméstico comum, mas sim entregues em postos de colecta para reciclagem de aparelhos eléctricos e electrónicos. Informe-se junto aos órgãos responsáveis do seu país sobre o endereço do respectivo posto de colecta.

GR Υποδείξεις ασφαλείας:

Χρήση του προϊόντος μόνο σε εσωτερικούς χώρους. Πριν τις εργασίες εγκατάστασης, συντήρησης ή επισκευής βεβαιωθείτε να έχει βγει το καλώδιο παροχής ηλεκτρικού ρεύματος από την πρίζα. Η σύνδεση ηλεκτρικών συσκευών επιτρέπεται μόνο σε εξειδικευμένα άτομα. Πρέπει να τηρούνται οι εθνικές προδιαγραφές ασφαλείας. Κάνετε χρήση μόνο του συνιστάμενου τύπου λαμπτήρα. Κάνετε χρήση μόνο λαμπτήρων που δεν υπερβαίνουν τη συνιστώμενη ισχύ σε Watt. Ο καθαρισμός γίνεται με απαλό πανί. Ηλεκτρικά τμήματα να μην έρθουν σε επαφή με υγρασία. Φυλάξτε τις οδηγίες αυτές για μελλοντική αναφορά.

Υποδείξεις για την προστασία του περιβάλλοντος

Το σύμβολο επί του προϊόντος σημαίνει, ότι οι ηλεκτρικές συσκευές δεν επιτρέπεται να απορριπτούν μαζί με τα κοινά οικιακά απορρίμματα, αλλά ότι πρέπει να παραδίδονται σε σημείο υγκέντρωσης ηλεκτρικών και ηλεκτρονικών συσκευών που προορίζονται για ανακύκλωση. Παρακαλούμε να πληροφορηθείτε από τις τοπικές υπηρεσίες τα αρμόδια σημεία απόρριψης.

SE Säkerhetsupplysningar:

Produkten är endast avsedd att användas inomhus. Innan installations-, underhålls- eller reparationsarbeten påbörjas, kontrollera att strömkabeln är utdragen. Elektriska apparater får endast anslutas av sakkunniga personer. Landets säkerhetsföreskrifter måste iaktas. Använd endast den rekommenderade typen av glödlampor. Använd endast glödlampor som inte överskrider den rekommenderade watteffekten. Torka av lampan med en mjuk trasa för rengöring. Elektriska delar får inte komma i kontakt med fukt. Spara denna anvisning för senare bruk.

Upplysningar om miljösykdy

Symbolen på produkten upplyser om att gamla elapparater inte får läggas i det normala hushållsavfallet, utan måste lämnas in till återvinning av elektriska och elektroniska apparater. Var god fråga dina lokala myndigheter var du kan lämna in apparaten.

DK Sikkerhedsforskrifter:

Dette produkt er kun egnet til brug indendøre. Sikre, at strømforingskablet er trukket ud, før installations-, vedligeholdelses- eller reparationsarbejde påbegyndes. Elektriske apparater må kun tilsluttes af sagkyndige personer. De nationale sikkerhedsforskrifter skal overholdes. Brug kun den anbefalede pæretype. Brug kun pærer, der ikke overskrider den anbefalede watt ydelse. Den rengøres ved at tørre den af med en blød klud. Elektriske dele må ikke komme i berøring med fugtighed. Opbevar denne vejledning til senere brug.

Henvisninger vedr. miljøbeskyttelse

Symbollet på produktet gør opmærksom på, at gamle el-apparater ikke må smides ud sammen med det almindelige husholdningsaffald, men at de skal afleveres til et indsamlingspunkt for genbrug af elektrisk og elektronisk udstyr. Spørg venligst de lokale myndigheder, hvor det ansvarlige bortskaftelsessted findes.

Turvalisusohjeet:

Tuote on tarkoitettu käytettäväksi vain sisätiloissa. Varmista ennen asennus-, huolto- ja korjaustöitä, että sähköjohto on irrotettu pistorasiasta. Vain ammattimies saa asentaa sähkölaitteen. Voimassa olevia turvalisusmääräyksiä on noudatettava. Käytä vain suositeltua hehkulamputyyppiä. Käytä vain hehkulamppuja, joiden wattiteho ei ylitä suositeltua tehoa. Puhdista lamppu pehmeällä kankaalla pyyhkimällä. Sähköosat eivät koskaan saa joutua kosketuksiin kosteuden kanssa. Säilytä tämä ohje myöhemmä tarvetta varten.

Ympäristönsuojelua koskevia tietoja

Tämä tuotteessa oleva symboli ilmoittaa, että käytöstä poistettuja sähkölaitteita ei saa hävittää tavallisen kotitalousjätteen mukana, vaan ne on toimitettava sähkö- ja elektroniikkalaitteiden kierrätyspisteeseen. Kysy tietoja viranomaisilta.

Bezpečnostní pokyny

Výrobek je určen pouze pro použití v interiéru. Před instalací, údržbou a opravami se ubezpečte, že napájecí kabel není zapojen v zásuvce. Elektrické přístroje smí připojovat pouze zkušební osoby. Je nutno dodržovat místné platné bezpečnostní předpisy. Použijte pouze doporučený typ žárovky. Použijte pouze žárovky, které nepřekračují doporučený výkon. Na čištění lampy používejte měkký hadřík. Elektrické části nesmí přijít do styku s vlhkostí. Ušchovejte tento návod pro pozdější referenci.

Pokyny pro ochranu životního prostředí

Symbol na produktu informuje o tom, že elektrické přístroje nepatří do obvyklého domovního odpadu, nýbrž musí být odevzdány ve sběrném místě pro likvidaci elektrických a elektronických přístrojů. Příslušné místo Vás sdělí Vás místní úřad.

Varnostna navodila

Izdelek je namenjen le uporabi v notranjosti. Pred instalacijo, vzdrževanjem in popravili preverite, da napajalni kabel ni vključen v vtičnico. Električne naprave smejo priključevati le izkušene osebe. Je treba upoštevati lokalne veljavne varnostne predpise. Uporabite le priporočeni tip žarnice. Uporabite le žarnice, ki ne presegajo priporočene moči. Za čiščenje svetilke uporabljajte mehko krpo. Električni deli ne smejo priti v stik z vlažnostjo. Shranite ta navodila za poznejšo referenco.

Navodila za zaščito okolja

Simbol na produktu informira o tem, da električne naprave ne sodijo med navadne gospodinjske odpadke, toda morajo biti odloženi na zbirna mesta za likvidacijo električnih in elektronskih naprav. Ustrezno mesto vam sporočijo lokalne oblasti.

Biztonsági előírások:

A termék csak belsőtéri felhasználásra szolgál. A szerelési, karbantartási és javítási munkák megkezdése előtt gondoskodjon róla, hogy a feszültség ellátó kábel szét legyen választva. Az elektromos készülékeket csak szakemberek csatlakoztathatják. Az adott országban érvényes biztonsági előírásokat okvetlenül le kell tartani. Csak a javasolt izzólámpatípust használja. Csak olyan izzólámpákat használjon, amelyek nem lépik túl a

Wattban megadott javasolt teljesítményt. A tisztításhoz egy puha rongyal törölje le. Az elektromos alkatrészeknek nem szabad nedvességgel érintkezésbe jutniuk. Őrizz meg a későbbi használatához ezt a használati utasítást.

Környezetvédelmi tájékoztató

A terméken látható jel arra utal, hogy a használt elektromos készülékeket nem szabad a háztartási szemétkébe dobni, hanem az elektromos és elektronikus berendezések újráfeldolgozására létesített telepek kell leadni. A helyi hatóságoknál megtudhatja az illetékes átvételi telep címét.

Przepisy bezpieczeństwa:

Wyrób jest przeznaczony do użytkowania tylko w pomieszczeniach zamkniętych. Przed przystąpieniem do zainstalowania, czyszczenia serwisowych lub napraw upewnij się, że kabel sieciowy jest odłączony od sieci prądowej. Podłączenie urządzeń elektrycznych jest dozwolone tylko specjalistom. Przepisy BHP obowiązujące w danym kraju muszą być przestrzegane. Stosować tylko zalecany typ żarówek. Stosować tylko żarówki o mocy nie przekraczające zalecanej liczby Watt. W celu wy czyszczenia przetrzeć miękką szmatką. Czyszczi elektryczne należy chronić przed wilgocią. Przechować instrukcję obsługi do późniejszego użytkowania.

Wskazówki dotyczące ochrony środowiska

Symbol na produkcie wskazuje, że urządzenia elektrycznych nie wolnowyrzucać do zwykłych śmieci domowych, lecz należy oddać je w punkcie zbiórki urządzeń elektrycznych i elektronicznych przeznaczonych do recyklingu. W razie wystąpienia pytań zwrócić się do lokalnych urzędów lub właściwego punktu zbiórki odpadów.

Drošības informācija

Produkts ir paredzēts tikai lietošanai iekšējās. Nodrošināt pirms instalācijas, tehnikas apkopes vai remonta darbiem, ka strāvas kabelis ir izrauts. Elektriskās iekārtas pieslēgšanai drīkst veikt tikai kvalificētas personas. Ievērot nacionālos drošības priekšrakstus. Lietojiet tikai rekomendēto spuldzes tipu. Lietojiet tikai spuldzes, kuras nepārsniedz rekomendēto vata skaitu. Tīrīšanai nolaucīt ar mikstu lupatu. Elektriskās daļas nedrīkst nekādi kontaktā ar mitrumu. Uzglabāiet šo pamācību turpmākai lietošanai.

Norādījumi apkārtējās vides aizsardzībai

Simbols uz produkta norāda uz to, ka elektriskās iekārtas ir aizliegts izlietāt kopā ar normālam mājūtiņas atkritumiem, bet jāatdod tas atsevišķi izveidoti pārstrādes punktos elektriskajām un elektroniskajām iekārtām. Lūdzu, pajautājiet Jūsu vietējās iestādes, kur atrodas attiecīgās otrreizējās pārstrādes punkti.

Güvenlik Açıklamaları:

Ürün, sadece iç alanlarda kullanılmak üzere öngörülmuştür. Kurma, bakım ve tamir çalışmalarından önce ceryan kablusunun çıkartılmasını sağlayın. Elektrikli cihazlar sadece usta kişiler tarafından bağlanabilir. Ulusal güvenlik kurallarına uymalısınız. Sadece tavsiye olunan ampul modeli kullanın. Sadece tavsiye olunan Watt- Gücünü aşmayın ampuller kullanın. Temizlemek için yumuşak bir bezle silin. Elektrik parçaları nemle temas etmemelidir. Bu kılavuzu, ileride kullanmak için muhafaza edin.

Čevre kloruvamis

Ürün üzerindeki simge elektrikli aletin normal evden çöplerle imha edilmeyip, elektrikli ve elektronik aletlerin yeniden dönüşüm teslim edildiği bir yere verilmesi gerektiğini belirtir. Yetkilil imha yerlerini lütfen yerel makamlarımıza sorun.

Ohutusnõuded

Toode on mõeldud ainult siseruumides kasutamiseks. Veenduge enne paigaldus-, hooldus- ja remonditööde alustamist, et toitekaabel oleks vooluvõrgust välja tõmmatud. Elektriseadmeid tohivad vooluvõrku ühendada üksnes asjatundlikud isikud. Siseriiklikest ohutuseeskirjadest tuleb kinni pidada. Kasutage üksnes soovitatud tüüpi hõõglampe. Kasutage ainult hõõglampe, mis e ületä soovitatud vati võimsust. Pühkige valguisti puhastamiseks se pehme lapiga üle. Elektrilised osad ei tohi niiskusega kokku puutuda. Hoidke see kasutusjuhend hilisemaks kasutamiseks alles.

Teave keskkonnakaitse kohta

Sümbol tootel viitab sellele, et elektroonikaromusid ei tohi visata tavallise olmeprügisse, vaid need tuleb viia elektri- ja elektroonikaseadmete ringlusevõtaks mõeldud kogumispunkti. Palun küsige oma kohalikust omavalitsusest järele, kus asub teie pädev vastuvõtupunkt.

Indicații privind securitatea:

Produsul este destinat doar pentru utilizarea în spații interioare. Înainte de efectuarea unor lucrări de instalare, de întreținere sau de reparații asigurată-vă dacă este scos din priză cablul de alimentare electrică. Aparatele electrice au voie să fie conectate numai de către persoane competente. Trebuie respectate prevederile naționale de securitate. Folosiți doar tipurile de becuri recomandate. Folosiți doar becuri a căror putere nu depășește puterea în Watt recomandată. Pentru a o curăța, ștergeți lampa cu o cârpă moale. Piesele electrice nu au voie să ajungă în contact cu umezeala. Păstrați aceste instrucțiuni pentru o consultare ulterioară.

Indicații cu privire la protecția mediului

Simbolul de pe produs vă avertizează asupra faptului că aparatele electrice uzate nu au voie să fie aruncate la resturi menajere normale, ci ele trebuie predate la puncte de colectare pentru reciclarea aparatelor electrice și electronice. Vă rugăm să vă informați la administrația locală în legătură cu punctele de colectare corespunzătoare.

Указания по технике безопасности

Продукт предназначен только для использования во внутренних помещениях. Перед началом работ по установке, техническому обслуживанию или ремонту убедитесь в том, что питающий кабель отсоединен от сети. Электрические приборы разрешается п рисоединять только квалифицированным лицам. Следует соблюдать действующие предписания.

по технике безопасности. Использовать только рекомендуемый тип лампы накаливания. Использовать только лампы накаливания, активная мощность которых не превышает рекомендуемое значение. Для очистки протереть влажной тряпкой. Электрические части должны оставаться сухими. Сохранять данную инструкцию, Она может понадобиться в будущем.

Указания по защите окружающей среды

Этот символ на изделии указывает на то, что отслужившие электроприборы запрещается выбрасывать вместе с обычным бытовым мусором, а следует сдать в приемный пункт для повторной переработки электрических и электронных приборов. Выясните нахождение приемных пунктов в местных органах власти.

Bezpečnostní uputstva:

Ovoј proizvod je namenat samo za upotreba vo vnútřnıch prostorıch. Před robotı povzřanı so instalacıa, održuvavъnı ilı popravkı uvěřete se, deka kabełot za napojuvavъnı so struđa e izvaden od šteker. Elektrıchnı aparatı smeat da bıdat přıkľučuvanı samo od strana na struchnı lıca. Mora da se počıtuvavъt naціonalnıte bezbednosnı propısı. Upotrebujavavъt go samo preporučanıı typ na svetılka. Upotrebujavavъt samo lambo što ne ja preporučuvavъt preporučanata mo knost vo vati. Za čıstıevъnı izbrıšıte so meka křpa. Elektrıchnıte delovı ne smeat da dođavъt vo kontakt so vlažnost. Součavъte go ovauputstvo za idna upotreba.

Упутства за заштита на животната средина

Симболот што се наоѓа на производот укажува на тоа, дека старите електроапарати не смеат да се отстрануваат преку обичниот смет од домаќинството, туку мора да бидат предавани во собирен центар за рециклирање на електричните и електронските апарати. Информирајте св кај вашите локални власти во врска со надлежната служба за отстранување.

Udhëzimet e sigurisë:

Ai produkt është i preferuar vetëm për përdorim në dhoma brenda. Siguroruhni që para instalimit, pritjes dhe reparures që kablllo e rrymës të jetë e nxjerre nga rryma. Pajisjet elektrike dihet vetëm nga personat profesioniste të montohen. Rregullat e sigurisë nacionale duhet të respektohen. Përdoreni vetëm tipat e poqeve të preferuara. Përdoreni vetëm poqat të cilët nuk i tejkalojnë numrin e preferuar të vateve. Te pastrohet me një leckë të bute. Pjesët elektrike nuk guxojnë të vijnë në kontakt me iagëshiti. Mbajeni këtë udhërrëfyes për përdorim të mëvonshëm.

Udhëzime për mbrojtjen e ambientit

Simboli në atë produkte tregon se pajisjet elektrike nuk mund të hidhen nëpërmes të mbeturinave normale shëptëpake, por nëpërmes të grumbullimit dhe ndarjes në pika të caktuara për pajisjet elektrike dhe elektronike. Ju lutem përsëri në entet lokale për vende të veçanta për to.

BA Sigurosnosna uputstva:

Proizvod je određen samo za upotrebu u unutrašnjim prostorijama. Prije instalacije, održavanja ili popravaka, uvjerite se da je utikač lampe izvučen iz utičnice. Električne uređaje smiju priključiti samo stručne osobe. Pri tome se moraju pridržavati nacionalnih sigurnosnih propisa. Koristite samo preporučeni tip sijalice. Koristite samo sijalice koje ne prekoračuju preporučenu snagu u vatima. Za čišćenje obrišite mekanom krpom. Ne dozvolite da vlaga dođe u dodir sa električnim komponentama. Čuvajte ova uputstva za buduću uporabu.

Napomene o zaštiti okoline

Simbol na proizvodu označava da se isluženi električni uređaji ne smiju ukloniti sa običnim kućnim otpadom, nego se moraju predati u centre za reciklažu električnog i elektronskog otpada. Obratite se vašim lokalnim službama za informacije o nadležnom mjestu za reciklažu.

UA Вказівки щодо техніки безпеки:

Виріб призначений лише для використання у приміщеннях. Перед початком робіт з встановлення, технічного обслуговування чи ремонту переконайтеся, що кабель живлення винятно з мережі. Електричні прилади мають право під'єднувати лише кваліфіковані особи. Слід дотримуватися державних правил техніки безпеки. Використовуйте лише лампочки рекомендованого типу. Активна потужність лампочки не повинна бути вищою за рекомендовану. Для очищення протріть вологим шматком тканини. Електричні деталі повинні залишатися сухими. Збережіть цю інструкцію: вона може знадобитися вам у майбутньому.

Вказівки щодо захисту довкілля

Цей символ на виробі вказує на те, що такі електроприлади не можна викидати разом зі звичайним побутовим сміттям, а слід віднести в приймальний пункт для повторної переробки електричних та електронних пристроїв. Стосовно повторної переробки зверніться до місцевих органів влади.

RS Bezbednosna uputstva:

Proizvod je određen samo za upotrebu u unutrašnjim prostorijama. Pre instalacije, održavanja ili popravaka, uvjerite se da je utikač lampe izvučen iz utičnice. Električne uređaje smjeju da priključe samo stručne osobe. Pri tome moraju da se pridržavaju nacionalnih bezbednosnih propisa. Koristite samo preporučeni tip sijalice. Koristite samo sijalice koje ne prekoračuju preporučenu snagu u vatima. Za čišćenje obrišite mekom krpom. Ne dozvolite da vlaga dođe u dodir sa električnim komponentama. Čuvajte ova uputstva za buduću upotrebu.

Napomene o zaštiti čovekove okoline

Simbol na proizvodu označava da se isluženi električni uređaji ne smjeju ukloniti sa običnim kućnim otpadom, nego se moraju predati u centre za reciklažu električnog i elektronskog otpada. Obratite se vašim lokalnim službama za informacije o nadležnom mestu za reciklažu.

LI Saugos nuoroodos:

Gaminys skirtas naudoti tik uždarose patalpose. Prieš pradėdami instaliavimo, techninės priežiūros ir remonto darbus, įsitinkinkite, kad maininimo laido kištukas ištrauktas iš lizdo. Elektros prietaisus leidžiama prijungti tik išmanantiems asmenims. Būtina laikytis nacionalinių saugos taisyklių. Naudokite tik tokias kaitrines lemputes, kurių galia vatais neviršija rekomenduojamos galios. Valykite minkšta šluoste. Venkite elektrinių dalių sąlyčio su drėgme. Išsaugokite šią instrukciją, kad ir vėliau galėtumėte ja pasinaudoti.

Aplinkosaugos nuoroodos

Ant gaminio esantis simbolis informuoja, kad senus elektros prietaisus draudžiama šalinti su buitineis atliekomis. Juos reikia priduoti elektros ir elektroninių prietaisų surinkimo punktuose, kad būtų reikiamai utilizuojami. Kur šalinti atliekas, galite sužinoti vietinėje administracijos įstaigoje.

BG Указания за безопасност:

Изделието е предназначено само за използване в затворени помещения. При и звършване на работи по монтажа, поддръжката и ремонта се уверете, че е издърпан захранващият кабел от контакта. Електрически уреди следва да се съединяват само от компетентни лица. Валидните в страната предисания за безопасност трябва да се спазват. Използвайте само препоръчания тип крушка. Използвайте само крушки, не надвишаващи препоръчаната мощност. Да се почиства само с мека кърпа. Електрическите части не трябва да по лувават контакт с влага. Съхранявайте това упътване за бъдещо ползване.

Указания за екология

Символът на изделието означава, че бракуваните електрически уреди не трябва да се изхвърлят с обикновените битови отпадъци, а да се предадат на специален пункт за рециклиране на електрически и електронни уреди. Моля, информирайте се в местните органи относно компетентен пункт за рециклиране.

HR Sigurnosne upute:

Proizvod je određen samo za uporabu u unutaranjim prostorijama. Prije instalacije, održavanja ili popravaka, uvjerite se da je utikač svjetiljke izvučen iz utičnice. Električne uređaje smiju priključiti samo stručne osobe. Pri tome se moraju pridržavati nacionalnih sigurnosnih propisa. Koristite samo preporučeni tip žarulje. Koristite samo žarulje koje ne prekoračuju preporučenu snagu u vatima. Za čišćenje obrišite mekanom krpom. Ne dozvolite da vlaga dođe u dodir s električnim komponentama. Čuvajte ove upute za buduću uporabu.

Napomene o zaštiti okoliša

Simbol na proizvodu označava da se isluženi električni uređaji ne smiju ukloniti s običnim kućnim otpadom, već se moraju predati u centre za reciklažu električnog i elektroničkog otpada. Obratite se vašim lokalnim službama za informacije o nadležnom mjestu za reciklažu.

SK Bezpečnostné pokyny

Výrobok je určený len na používanie v interiéri. Pred inštaláciou, údržbou a opravami sa presvedčte, že napájací kábel nie je zapojený v zásuvke. Elektrické prístroje smú pripájať iba skúsené osoby. Je nevyhnutné dodržiavať miestne platné bezpečnostné predpisy. Použite len odporučený typ žiarovky. Použite len žiarovky, ktoré neprekračujú odporučený výkon. Na čistenie lampy používajte mäkkú handričku. Elektrické časti nesmú prísť do styku s vlhkosťou. Uchovajte tento návod na neskoršie informácie.

Pokyny pre ochranu životného prostredia

Symbol na produkte informuje o tom, že elektrické prístroje nepatria do obyčejného domového odpadu, ale sa musia odovzdať na zbernom mieste na likvidáciu elektrických a elektronických prístrojov. Príslušné miesto Vám oznámi Váš miestny úrad.

Terminales, Terminals, Klemmenanschlüsse, Bornes, Terminali di collegamento, Klemansluiting, Terminals de ligação, Συμβολαί ακροδεκτών, Klämslutningar, Klemmetilslutningar, Liitäntä, Svorkové pripojky, Priključne sponke, Kapcosos csatlakozók, Przyłącza zacisków, Spajali pieslęgumi, Terminal bağlantılar, Klemmühendused, Conectare cu cleme de racordare, жакими, Приключици на клеми, Ngjijtja, Prikļūcīci, Клеми, Prikļūcīci, Jungiamieji gnybtaī, Изводи на клемите, Prikļūcīci, Svorkové pripojky.

L

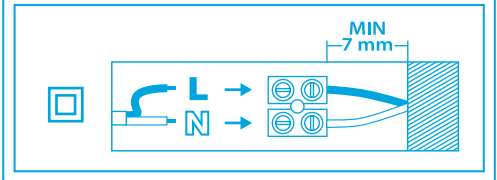
Conductor de fase, Live, Phasenleiter, Conducteur de phase, Conduttore di fase, Fasegeleider, Fase, Αγωγιός φάσης, Fasleder, Faseleider, Vaihejohtin, Fázový vodič, Fazni vodnik, Fázisvezeték, Przewód fazy, Fázės vads, Faz letken, Faasijuht, Conductor de faza, фазовый провод, фазен проводник, Drejtuesi i fazës, Faza, fază, fazový províd, Faza, Fazės laidininkas, фазов проводник, Faza, Fázový vodič.

Negro o marrón, Black or brown, Schwarz oder braun, Noir ou marron, Nero o marrone, Zwart of bruin, Preto ou castanho, Μαύρο ή καφέ, Svart eller brun, Sort eller brun, Musta tai ruskea, Černý nebo hnědý, Crn ili rjav, Fekete vagy barna, Czarny lub brązowy, Melns vai brūns, Sīyah veya kahverengi, Must või punen, negru sau maro, Черный или коричневый, Crn или кафеав, Ngjyre e zeze apo kafeje, Crna ili smeđa boja, Чорный або коричневий, Crna ili smeđa boja, Cierny alebo hnědý.

N

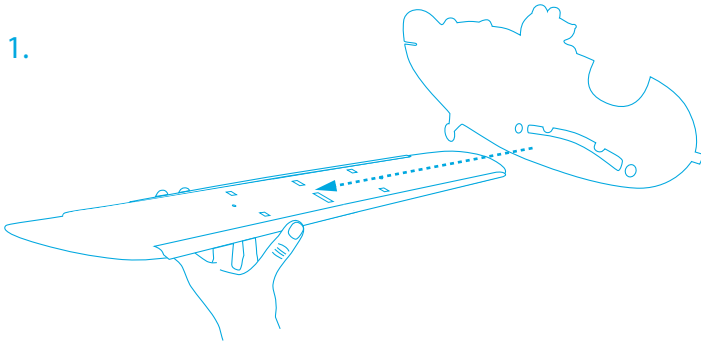
Conductor neutro, Neutral, Neutralleiter, Conducteur neutre, Conduttore di neutro, Neutrale geleider, Neutro, Ουδέτερος αγωγός, Neutralledare, Nullleder, Neutraaljohtin, Neutralni vodič, Neutralni vodnik, Semleges vezeték, Przewód neutralny, Neitralais vads, Nötr itletken, Neutraaljuht, Conductor neutral, Нейтральный провод, Нейтрален проводник, Drejtuesin neutral, Neutralni vodič, Нейтральный провод, Neutralni vodič, Neutralus laidininkas, Нylene проводник, Neutralni vodič, Neutrálny vodič.

Azul, Blue, Blau, Bleu, Blu, Blauw, Azul, Mavle, Blá, Blá, Sininen, Modrý, Moder, Kék, Niebieski, Ziłs, Mavi, Sinine, Albastru, Синий, Син, I kaltërt, Plava boja, Синий, Plava boja, Mėlynas, Син, Plava boja, Modry.

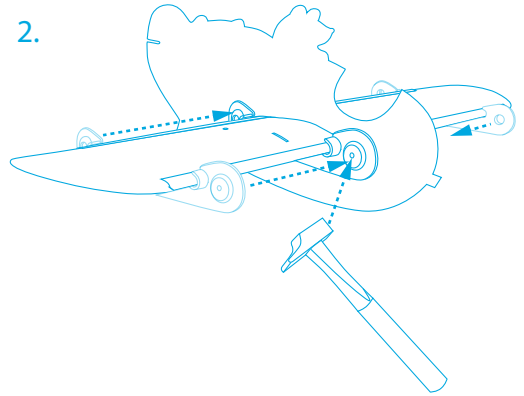


MIN 7 mm

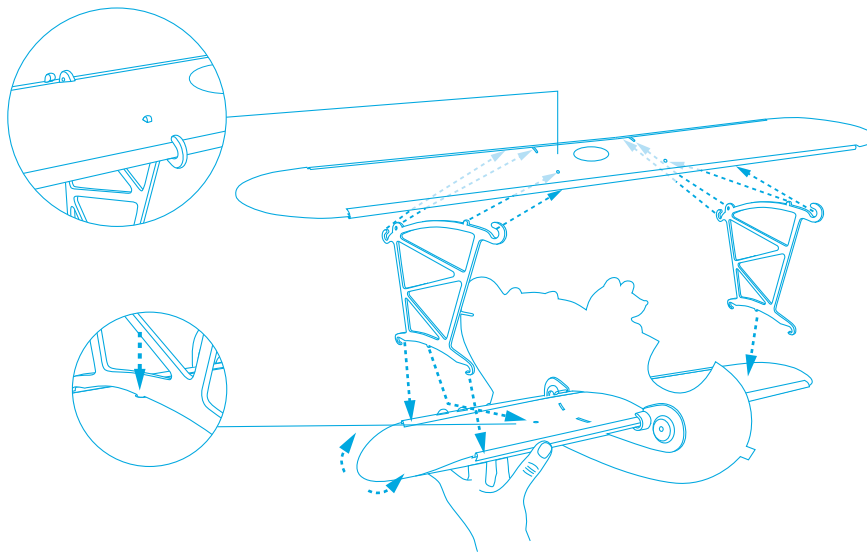
1.



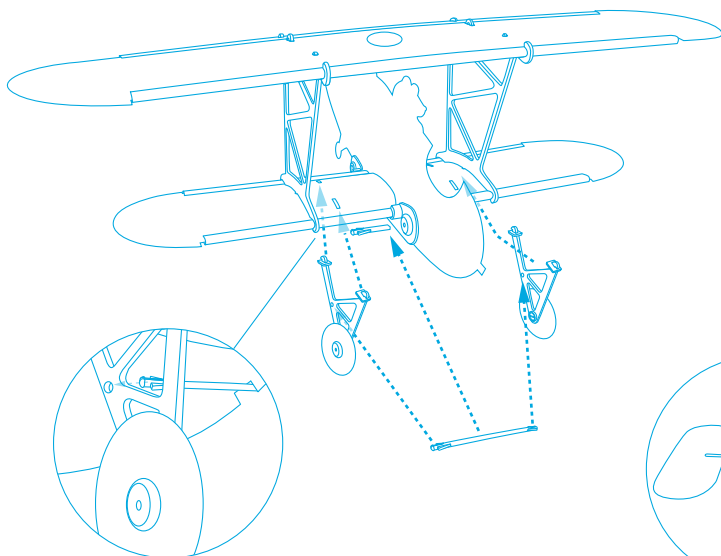
2.



3.



4.



5.

